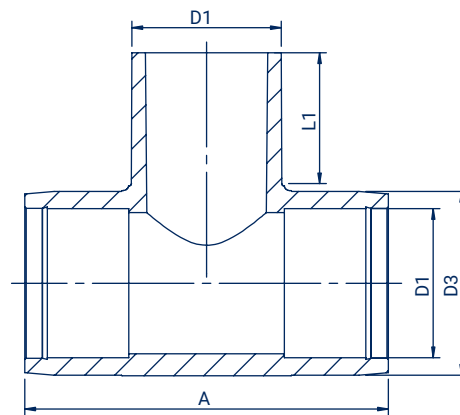


# EQUAL EF TEE SDR 11

Trójnik elektrooporowy równoprzelotowy SDR 11  
Равно-проходной Тройник Электросварной SDR 11

- **application: water and gas** | zastosowanie: woda i gaz |  
применение: вода и газ
- **16 bar water, 10 bar gas** | 16 bar woda, 10 bar gaz |  
16 бар - вода и 10 бар - газ
- **MRS - 10 MPa** | Минимальная сила сопротивления - 10 МПа
- **centre stop** | ogranicznik | ограничитель



Size Wymiar Размер D1(mm)	Code Kod Код	A (mm)	D3 (mm)	L1 (mm)	Weight Waga Вес (kg)	Raw material Tworzywo Материал	Packing Пакованіе Упаковка
20	TE02011	107	37	48	0,09	PE 100-RC	150
25	TE02511	108	37	44	0,08	PE 100-RC	140
32	TE03211	108	45	44	0,12	PE 100-RC	90
40	TE04011	108	58	50	0,18	PE 100-RC	60
50	TE05011	158	69	58	0,32	PE 100-RC	30
63	TE06311	157	82	63	0,37	PE 100-RC	20
75	TE07511	225	96	82	0,73	PE 100-RC	12
90	TE09011	244	112	88	1,01	PE 100-RC	7
110	TE11011	267	136	96	1,60	PE 100-RC	10
125	TE12511	285	152	101	1,99	PE 100-RC	6
160	TE16011	351	193	114	3,86	PE 100-RC	3
180	TE18011	390	221	112	5,87	PE 100-RC	2